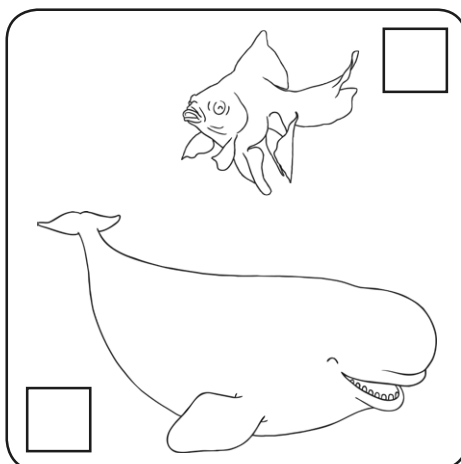
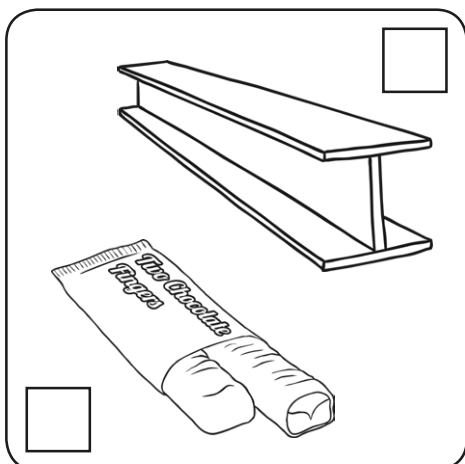
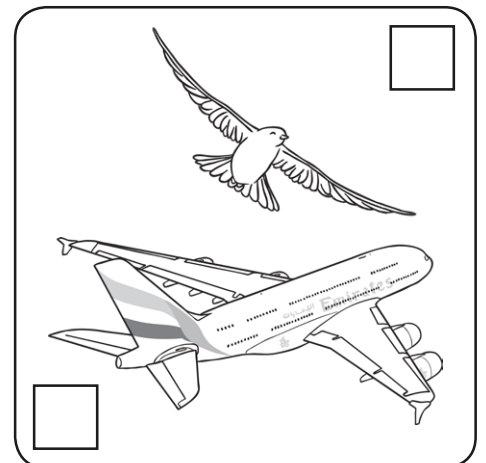
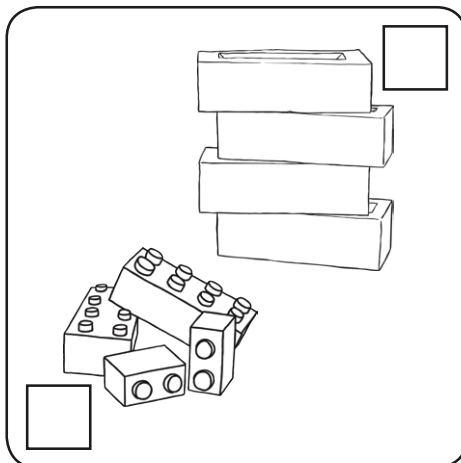
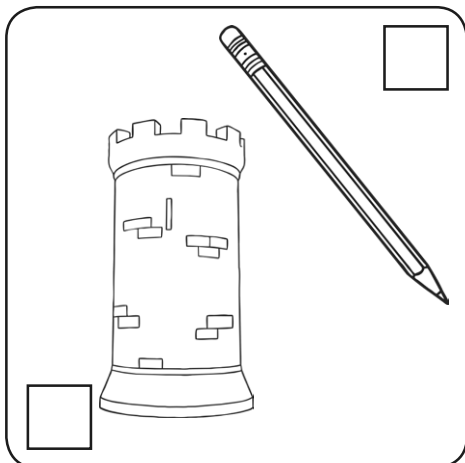
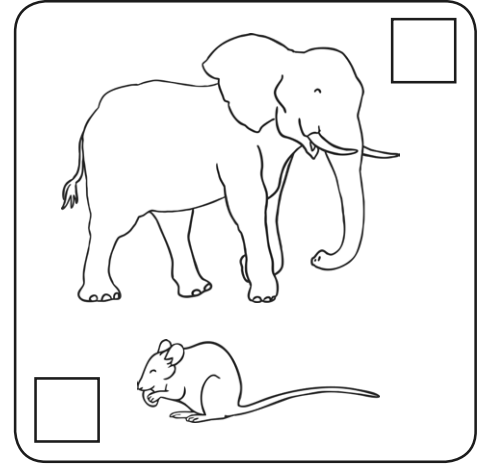
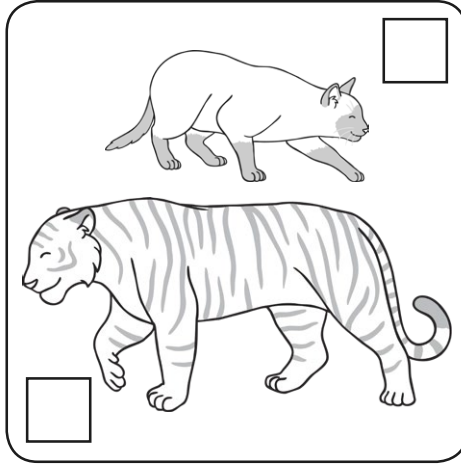
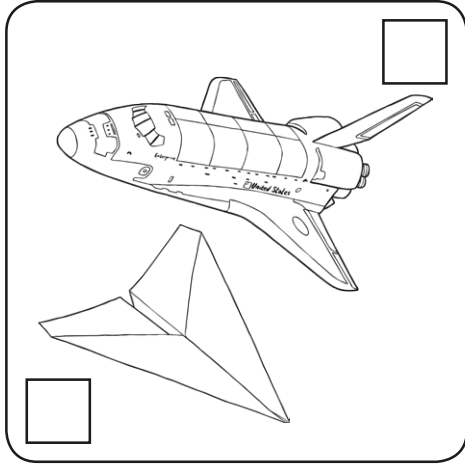


# Lżejszy czy cięższy?

Zaznacz przedmiot lub zwierzę, które jest cięższe.



# Lżejszy czy cięższy? Odpowiedzi

